



CARATTERISTICHE TECNICHE / TECHNICAL DETAILS

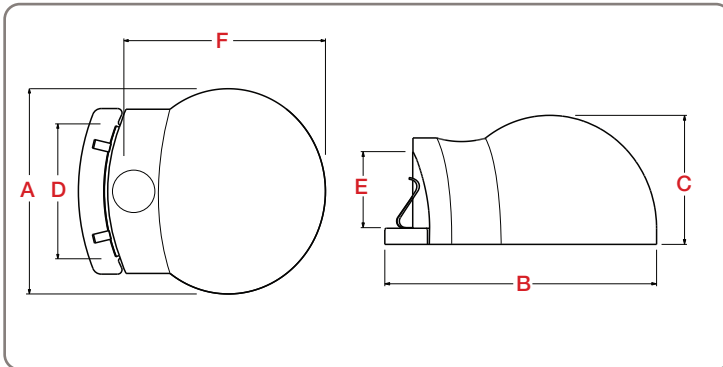
Peso / Weight	90 kg / 198 Lbs
Area piano forno / Oven floor area	0,45 m ² / 4.84 ft ²
Minuti per scaldare / Heating time	45
N° pizze alla volta / Pizza capacity	2
Infornata di pane / Bread capacity	4 Kg / 8 Lbs
Consumo medio / Average fuel consumption	3 Kg/h / 6 Lbs/h
Temperatura massima / Max oven temperature	400 C / 752 F
Combustibile consigliato / Recommended fuel	Ciocchi, Potature / Logs, trimmings

CANNA FUMARIA (inst. interna) / CHIMNEY (for indoor installation)

Altezza canna > 5 mt /
Chimney height > 16,4 ft

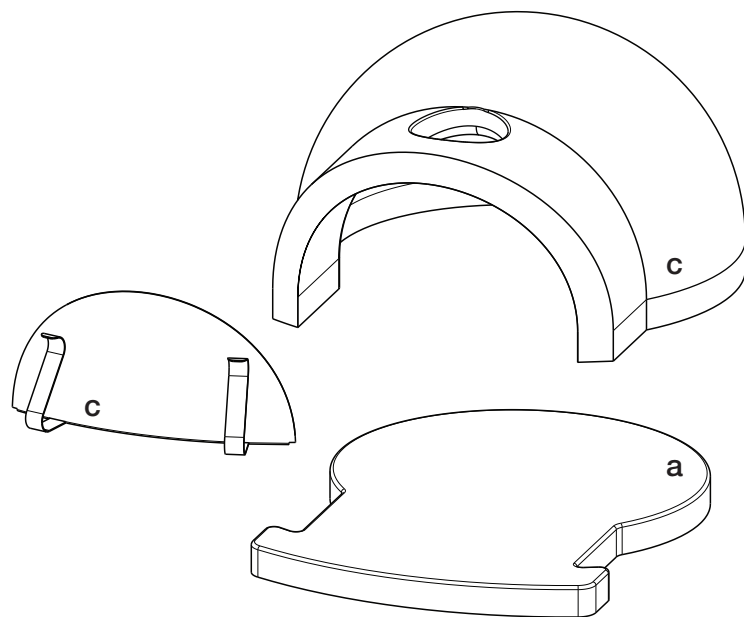
Diametro 15 cm oppure 15x15 cm /
Diameter 5,9 In or 5,9x5,9 In

MISURE / DIMENSIONS



A	Larghezza totale / Total width	70 cm / 27,58 In
B	Lunghezza totale / Total length	85 cm / 33.49 In
C	Altezza totale / Total height	40 cm / 15,76 In
D	Larghezza bocca / Oven mouth width	46 cm / 18,12
E	Altezza bocca / Oven mouth height	24 cm / 9,4 In
F	Larghezza massima / Maximum width	60 cm / 23,6 In

	Cod.	N°	Desc.
a	XFPCUP60	1	Piano forno
b	XFCCUP60	1	Cupola forno
c	YSPOCUP60	1	Sportello forno



N.B. Seguire l'ordine alfabetico per il montaggio del forno.