



CANNA FUMARIA (inst. interna) / CHIMNEY (for indoor installation)

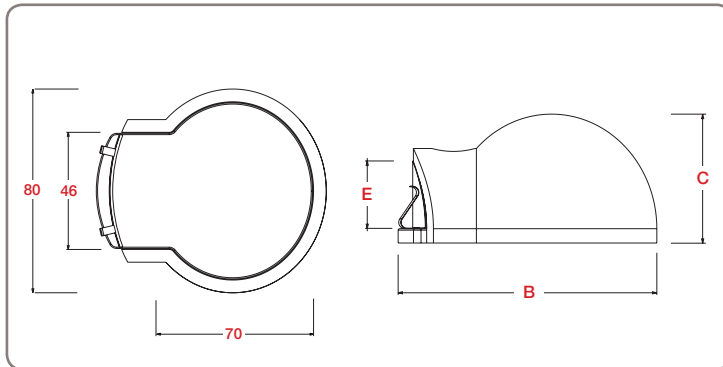
Altezza canna > 5 mt /
Chimney height >16,4 ft

Diametro 15 cm oppure 15x15 cm /
Diameter 5,9 In or 5,9x5,9 In

CARATTERISTICHE TECNICHE / TECHNICAL DETAILS

Peso / Weight	130 Kg / 286,6 Lbs
Area piano forno / Oven floor area	0,4 m ² / 4,3 ft ²
Minuti per scaldare / Heating time	45
N° pizze alla volta / Pizza capacity	3
Infornata di pane / Bread capacity	6 Kg / 13,2 Lbs
Consumo medio / Average fuel consumption	3,5 Kg/h / 7,7 Lbs/h
Temperatura massima / Max oven temperature	400 °C 752 °F
Combustibile consigliato / Recommended fuel	Ciocchi, potature / Logs, trimmings

MISURE / DIMENSIONS

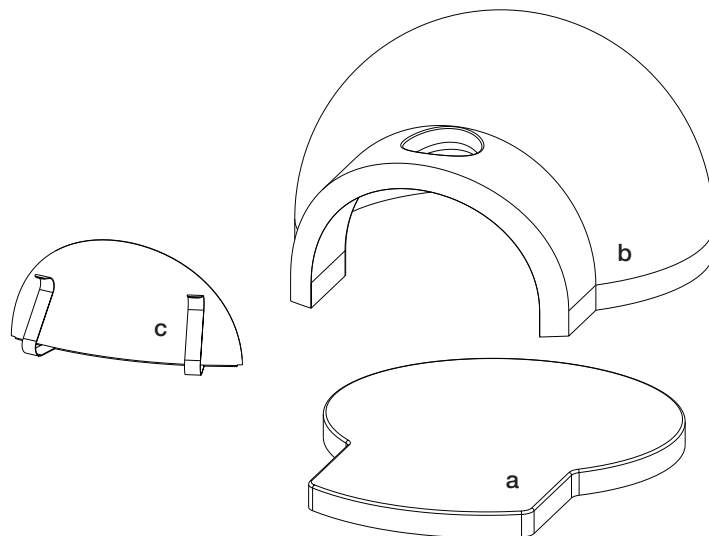


MISURE / DIMENSIONS

A	Larghezza totale / Total width	80 cm / 31,5 In
B	Lunghezza totale / Total length	90 cm / 35,4 In
C	Altezza totale / Total height	45 cm / 17,7 In
D	Larghezza bocca / Oven mouth width	47 cm / 18,5 In
E	Altezza bocca / Oven mouth height	24 cm / 9,4 In
F	Larghezza massima / Maximum width	70 cm / 27,5 In

MONTAGGIO e componenti / ASSEMBLY and parts list

	Cod.	N°	Desc.
a	XFPCUP	1	Piano forno
b	XFCCUP70	1	Cupola forno
c	YSPOCUP70	1	Sportello forno



N.B. Seguire l'ordine alfabetico per il montaggio del forno.